

**Cuisson modulaire  
900XP MARMITE RONDE ELECTRIQUE  
60 L CHAUFFE INDIRECTE**

REPÈRE # \_\_\_\_\_

MODELE # \_\_\_\_\_

NOM # \_\_\_\_\_

SIS # \_\_\_\_\_

AIA # \_\_\_\_\_



391233 (E9BSEHINFO)

9.4 kW 400V 3N 50/60 hz

## Description courte

### Repère No.

Fabriqué en acier inox. Cuve pressée et couvercle en acier inoxydable AISI 316. Coins en angle droit pour éliminer les espaces et les pièges à salissures entre les unités. Brûleurs en acier inox AISI 304 avec contrôle de la flamme. Allumage piézo. Voyant de contrôle protégé. Boutons de réglage conçus pour résister aux éclaboussures. Un interrupteur contrôle la consommation d'eau et d'énergie. Remplissage de l'eau par électrovanne. Vidange de l'eau au moyen d'un robinet en acier inoxydable. Un dispositif situé au-dessus de la marmite permet une évacuation manuelle de l'air en excès dans la double enveloppe pendant la cuisson ainsi que l'apport d'air dans la double enveloppe pendant le refroidissement. Une vanne de sécurité garantit une pression de fonctionnement correcte. Un thermostat de sécurité stoppe l'appareil en cas de mauvaise utilisation. Protection IPX5. Pieds en acier inox AISI 304 réglables en hauteur. Peut être utilisé au gaz naturel ou au GPL.

## Caractéristiques principales

- Structure interne résistante en inox.
- Les bords à angle droit éliminent les espaces et les pièges à salissure entre les éléments.
- Couvercle et cuve en acier inoxydable. Parois internes avec finition satinée pour un nettoyage facile.
- Les principaux compartiments sont situés à l'avant pour faciliter l'entretien.
- Appareil certifié étanche IPX5.
- Le tube d'évacuation et le robinet se nettoient très facilement de l'extérieur.
- Bandeau de commande facile d'utilisation.
- Ergonomie : rapport unique diamètre/hauteur du récipient ; la profondeur facilite le brassage et favorise la manipulation des aliments en douceur.
- Valve externe pour une évacuation manuelle de l'air en excédent, accumulé dans la double paroi pendant la phase de chauffage.
- Récipient de cuisson embouti et couvercle en inox AISI 316.
- Large vanne pour un vidage sûr et sans efforts du contenu.
- Un manomètre permet de s'assurer du bon fonctionnement de la marmite.
- Aucun dépassement des températures de cuisson demandées, réaction rapide.
- Le produit est chauffé uniformément par l'intermédiaire de la base et des parois latérales de la marmite grâce à un système de chauffage indirect, qui utilise la vapeur saturée entièrement produite à une température de 110 °C dans la double paroi.
- La marmite ronde est adaptée pour faire cuire, faire sauter ou faire pocher toutes sortes d'aliments.
- Thermostat de sécurité protégeant contre un niveau faible de l'eau.
- Soupape de sécurité évitant les surpressions de vapeur dans la double enveloppe
- Robinet électromagnétique pour le remplissage en eau chaude ou froide.
- Boutons de réglage conçus pour résister aux infiltrations d'eau.
- Livré en série avec quatre pieds de 50 mm en inox
- Les cuves à eau sont soudées sans joints sur le dessus de l'appareil.
- Cuves à eau en inox 316.
- Thermostat de sécurité empêchant une utilisation sans eau.
- Remplissage continu en eau régulé par un robinet manuellement.
- Grande capacité de vidange par robinet à tournant sphérique pour assurer une vidange rapide de la cuve.
- Régulation d'énergie par un bouton de contrôle.
- Éléments en Incoloy armé avec thermostat de sécurité situés à la base de la cavité de la double paroi.
- Chargement minimal de 20L pour un fonctionnement correct

APPROBATION: \_\_\_\_\_

### Construction

- Le dessus en inox fournit un plan de travail résistant à toute sorte de charge.
- Le modèle possède des bords à angle droit permettant un assemblage à joints lisses entre les éléments, éliminant ainsi les espaces et les pièges à salissure.
- Plan de travail de 2 mm d'épaisseur en acier inox AISI304.
- Panneaux extérieurs en acier inox avec fini Scotch-Brite.
- Protection contre l'eau IPx4.

### TIT\_Sustainability



- Système de chauffage clos - aucune déperdition d'énergie.
- Couvercle solidement ajusté pour réduire les temps de cuisson et les coûts d'énergie.
- Un contrôle par pressostat permet de surveiller la consommation d'énergie et d'eau.

### Accessoires inclus

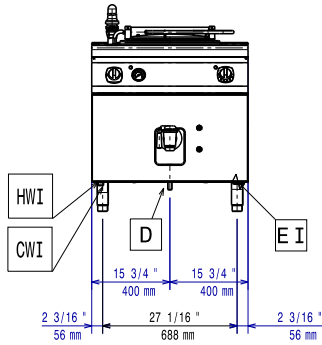
- 1 X Additif eau anti-corrosion PNC 927222

### Accessoires en option

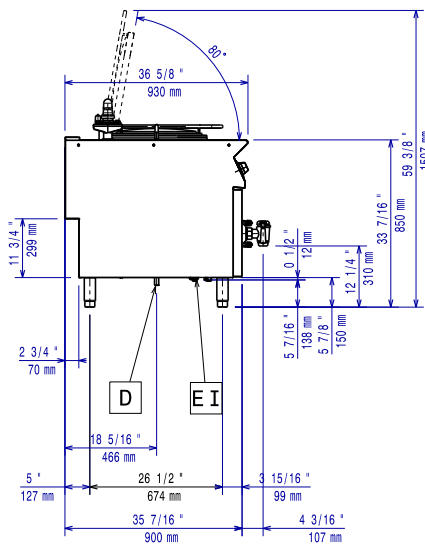
- Kit de jonction PNC 206086
- Kit 4 roues dont 2 pivotantes avec frein. A installer ensemble avec le kit support pour sans pieds intermédiaires ou roues PNC 206135
- Kit 2 pieds anti basculement pour fixation au sol (à positionner en diagonal : un à l'avant et l'autre à l'arrière) PNC 206136
- Plinthe frontale hauteur 100 mm pour élément de 800 mm PNC 206148
- Plinthe frontale hauteur 100 mm pour élément de 1000 mm PNC 206150
- Plinthe frontale hauteur 100 mm pour élément de 1200 mm PNC 206151
- Plinthe frontale hauteur 100 mm pour élément de 1600 mm PNC 206152
- Plinthe frontale hauteur 180 mm pour élément de 800 mm PNC 206176
- Plinthe frontale hauteur 180 mm pour élément de 1000 mm PNC 206177
- Plinthe frontale hauteur 180 mm pour élément de 1200 mm PNC 206178
- Plinthe frontale hauteur 180 mm pour élément de 1600 mm PNC 206179
- Couple de plinthes latérales hauteur 180 mm PNC 206180
- 2 panneaux de conduit de service (adossé - 1 côté) PNC 206181
- Couple de panneaux conduit de service (dos à dos - central) PNC 206202
- Kit 4 pieds pour installation sur socle maçonné de 100 mm PNC 206210
- Mître pour élément 800mm PNC 206304
- Kit support frontal sans pieds intermédiaire ou sur roues 800 mm PNC 206367
- 2 panneaux latéraux de revêtement pour éléments MONOBLOC PNC 216134

- Passoire à pâtes perforée pour marmites 60 L PNC 921626
- Additif eau anti-corrosion PNC 927222

Avant

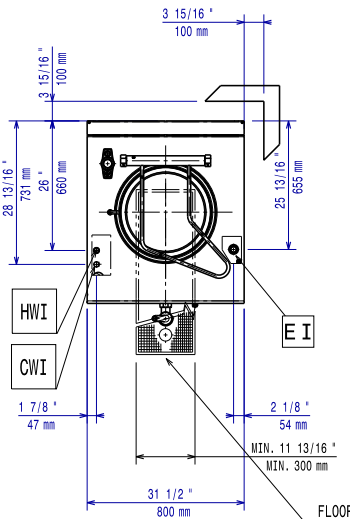


Côté



CWI = Raccordement eau froide  
 D = Vidange  
 EI = Connexion électrique  
 HWI = Raccordement eau chaude

Dessus



### Électrique

**Voltage :**  
 391233 (E9BSEHINF0) 400 V/3N ph/50/60 Hz  
**Total Watts :** 9.4 kW

### Informations générales

**Température de fonctionnement MINI :** 108 °C  
**Température de fonctionnement MAXI :** 110 °C  
**Capacité utile :** 60 lt  
**Diamètre cuve ronde :** 420 mm  
**Poids net :** 115 kg  
**Poids brut :** 105 kg  
**Hauteur brute :** 1200 mm  
**Largeur brute :** 1140 mm  
**Profondeur brute :** 870 mm  
**Volume brut :** 1.19 m<sup>3</sup>  
 No clearance needed on rear sides of unit if wall is of non combustible type. If wall is combustible, minimum 50 mm wall clearance should be maintained.  
**Groupe de certification:** N9PIE